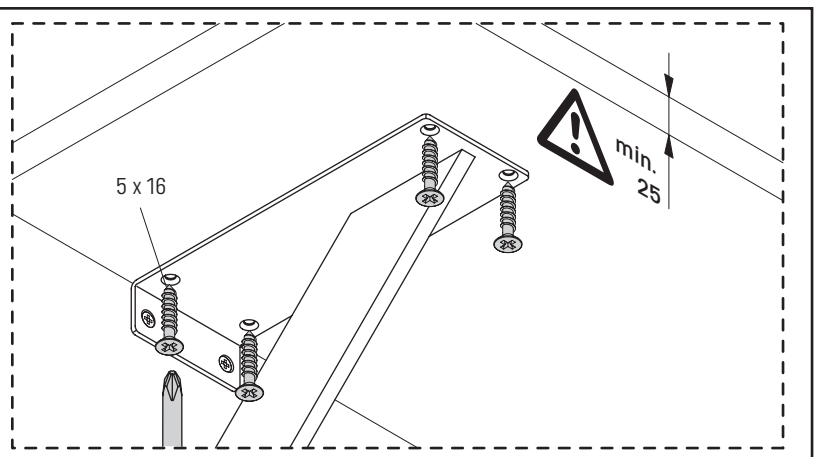
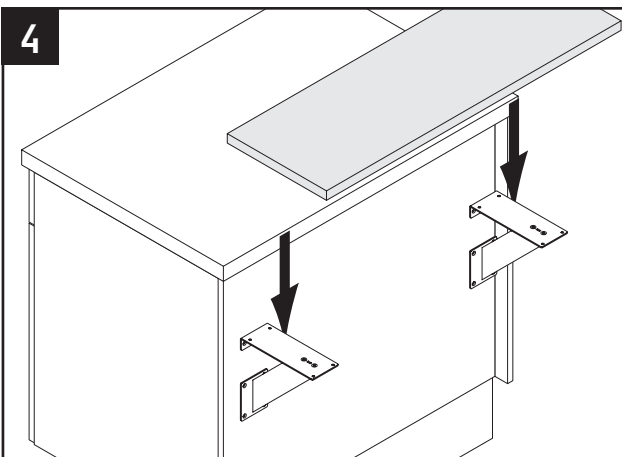
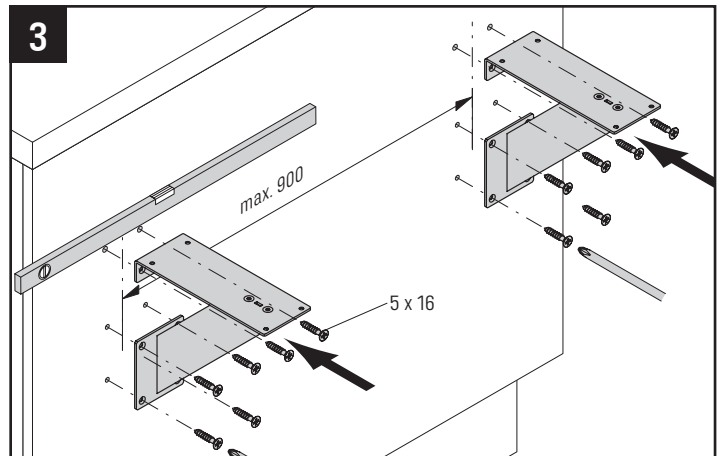
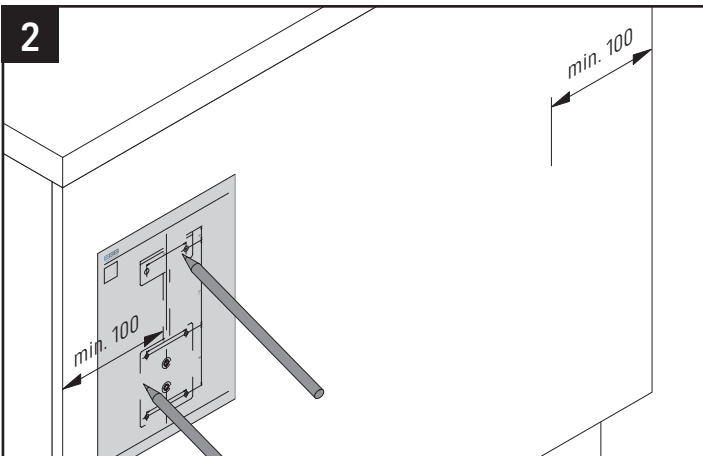
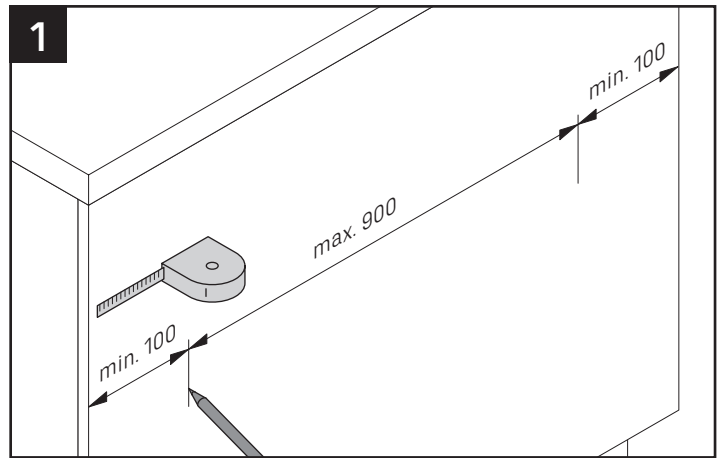
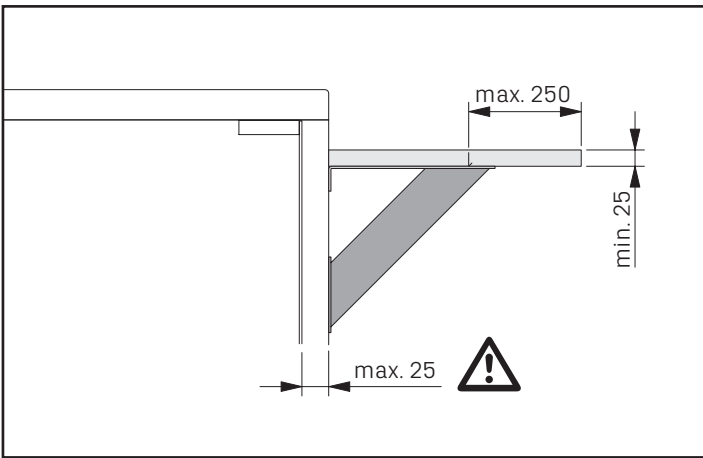
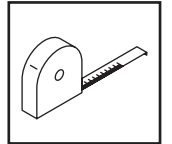
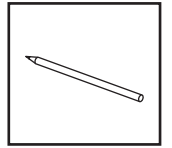
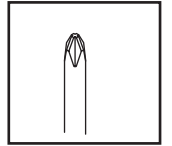
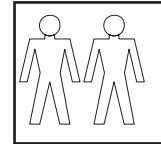
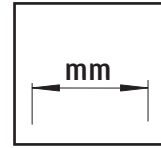
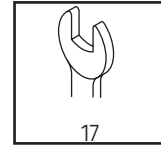
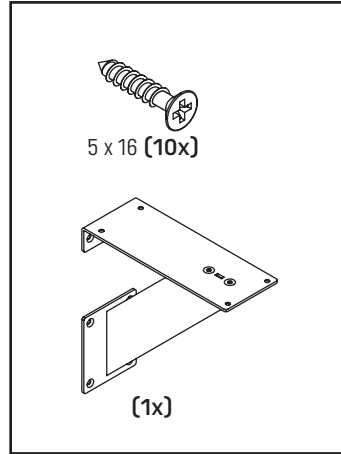
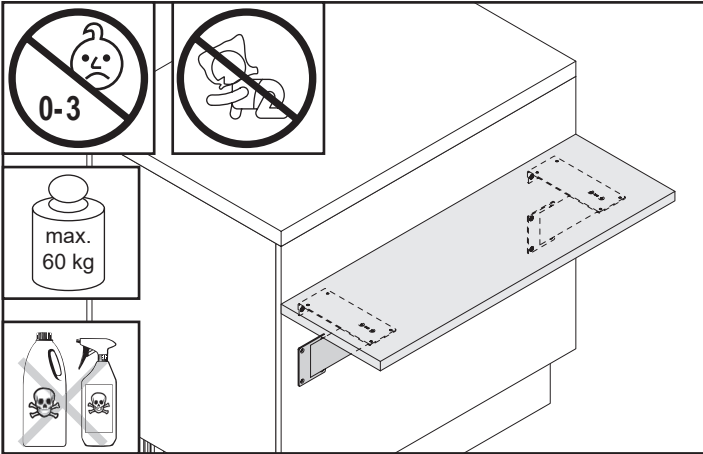
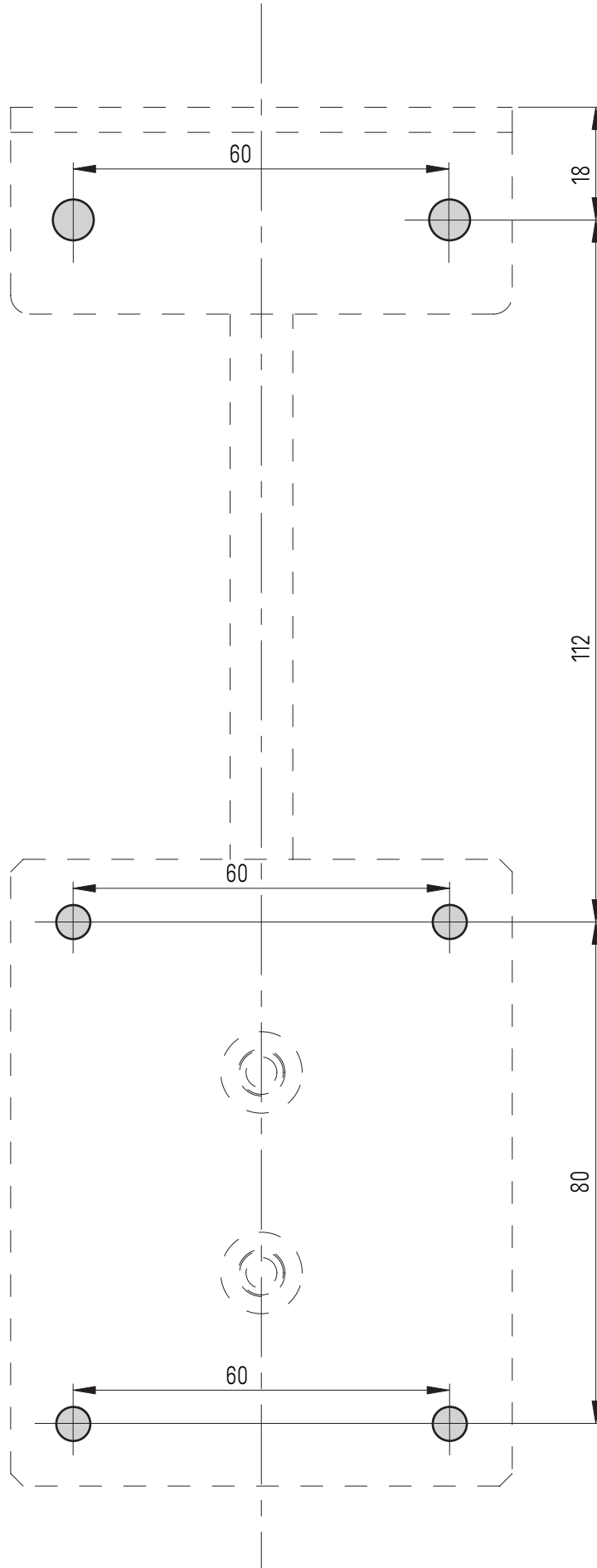
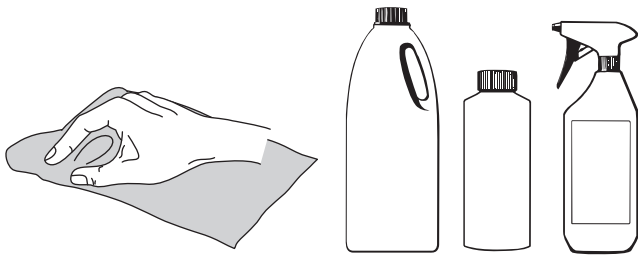


96.101.00







Unsere hochwertigen Produkte werden durch verschiedene Oberflächenverfahren veredelt.

Damit Sie lange Freude an unseren Produkten haben, beachten Sie bitte unbedingt die folgenden Hinweise zur Reinigung und Pflege!

Bei falscher Handhabung können wir keine Gewährleistung übernehmen!

Generelle Hinweise!

Verwenden Sie zur Reinigung keine laugen-, säurehaltigen oder scheuernden Reinigungsmittel!

Bei Schwämmen und Tüchern achten Sie darauf, dass diese keine Schleifmittel enthalten!

Verwenden Sie in keinem Fall Reinigungsgeräte aus harten Materialien oder unlegiertem Stahl (z.B. Stahlwolle). Diese zerstören die Oberflächenbeschaffenheit und bilden durch Abrieb Fremdrost.

Hinweise zu einzelnen Oberflächen:

· Edelstahl

Bitte reinigen Sie Edelstahl mit einem feuchten Tuch und handelsüblichem Spülmittel.

Die Oberfläche sollte danach mit einem weichen Tuch getrocknet werden.

Bei geschliffenen Edelstahloberflächen empfehlen wir Spezialreiniger, die die Oberfläche zum Beispiel gegen Fingerabdrücke unempfindlicher machen.

Bitte beachten Sie bei der Handhabung unbedingt die Gebrauchsanleitung des Herstellers!

· Verchromte Oberflächen

Verwenden Sie für die Pflege von verchromten Oberflächen einen milden Reiniger. Da verchromte Oberflächen von Haus aus pflegeleicht sind, genügt das Säubern mit einem feuchten Tuch und anschließendes trockenes Nachreiben.

Vorsicht bei Verwendung von kalklösenden Reinigungsmitteln.

Hiermit kann die Oberfläche beschädigt werden.

Scheuernde Mittel und Scheuerschwämme bitte nicht verwenden, da sie die Chromschicht abtragen.

· Lackierte und beschichtete Oberflächen

Bei leichten Verschmutzungen verwenden Sie ein feuchtes, weiches Tuch zum Reinigen.

Stärkere Verunreinigungen sind mit einer weichen Nylonbürste und mit Wasser verdünntem Haushaltsreiniger zu behandeln.

Besonders wichtig bei jeder Reinigung ist die Nachbehandlung der lackierten Oberflächen mit einem milden Haushaltsreiniger oder Wasser.

Danach mit Fensterleder oder einem weichen Tuch trocken reiben.

· Eloxierte Aluminiumoberflächen

Durch die sehr harte und widerstandsfähige Oxidschicht lassen sich eloxierte Bauteile besonders gut reinigen.

Sie ist unempfindlich und pflegeleicht.

Eloxierte Oberflächen lassen sich mit einem feuchten Tuch problemlos reinigen. Gegebenenfalls kann zusätzlich ein milder Neutralreiniger verwendet werden.

Anschließend mit einem trockenen Tuch nachreiben.

