

# Montageanleitung, Barkonsole schräg

## Mounting instruction, bar console sloping

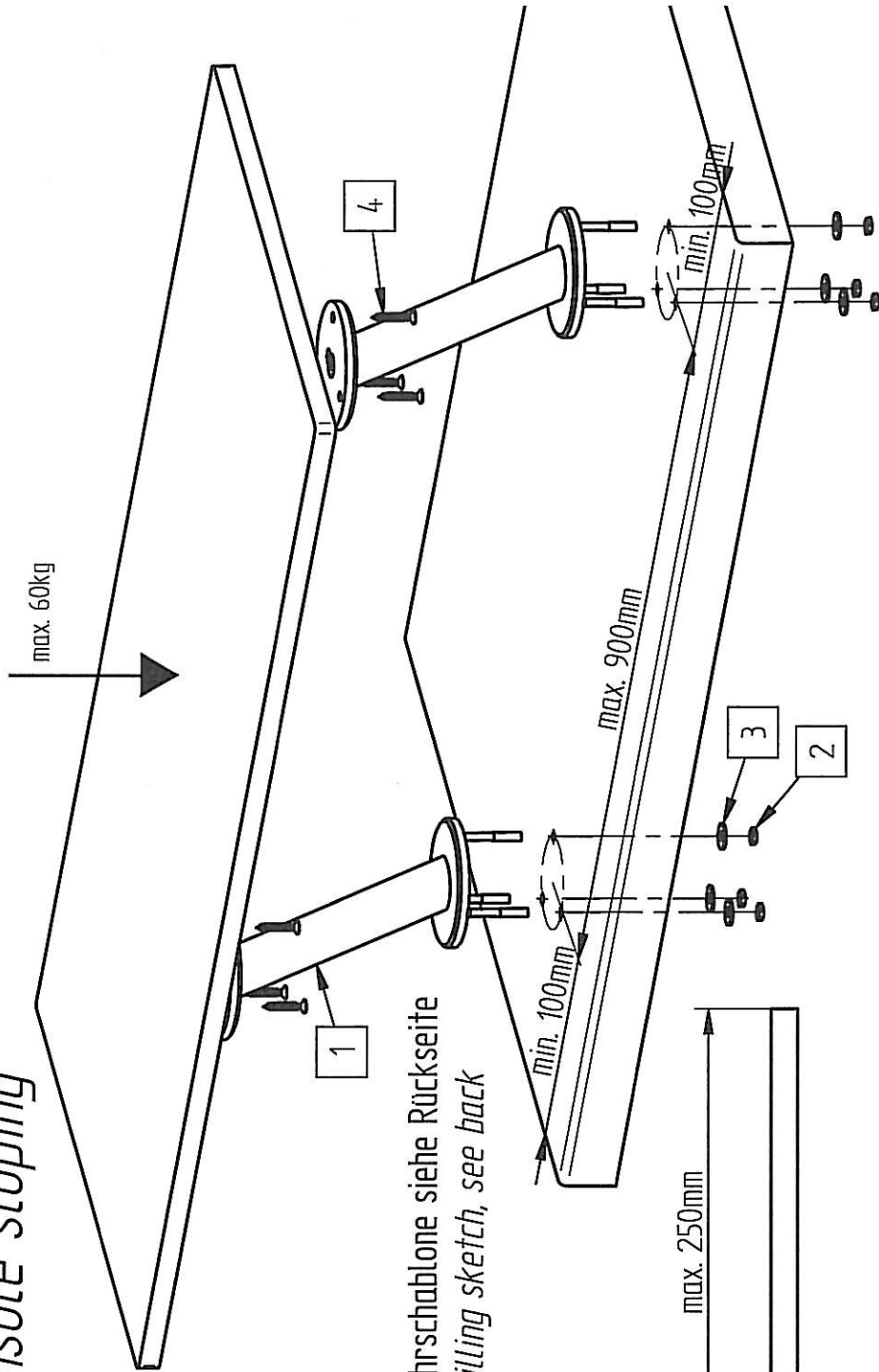
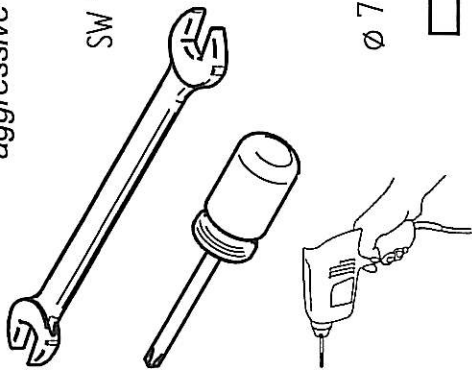
96.005.00



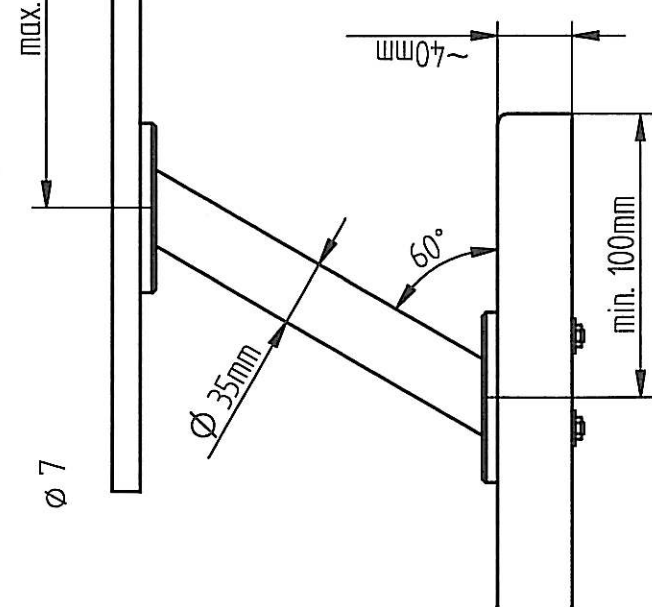
**Achtung!**  
Oberfläche nicht  
mit scharfen  
Reinigungsmitteln  
behandeln!

**Attention!**  
Do not use any  
aggressive cleaners!

SW 10

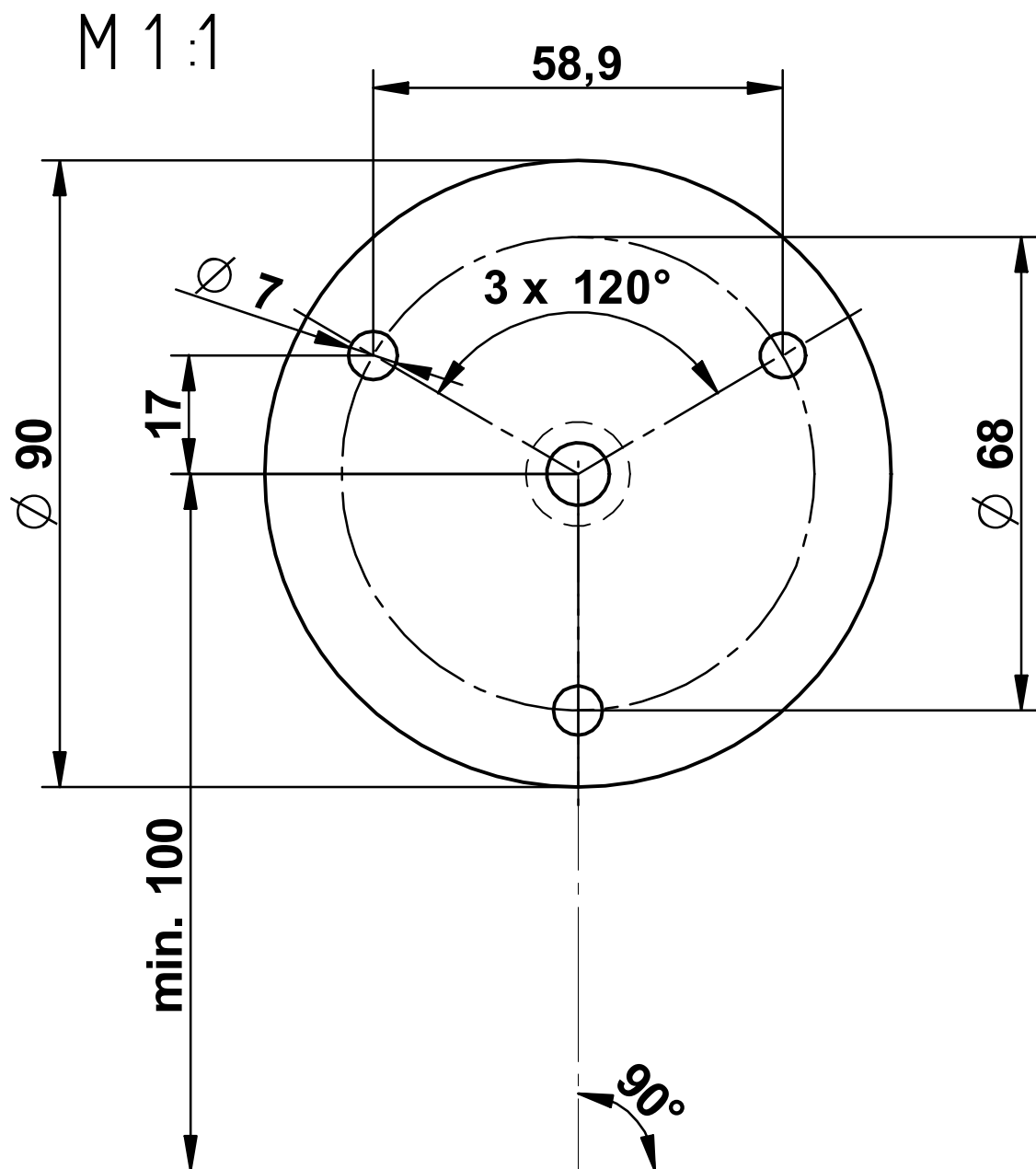


Bohrschablone siehe Rückseite  
drilling sketch, see back



	1x		3x		3x		3x		M6
									∅ 6,4mm
									∅ 5 x 25mm

# Bohrschablone, Barkonsole schräg *drilling sketch, bar console sloping*



Vorderkante Arbeitsplatte / front of worktop