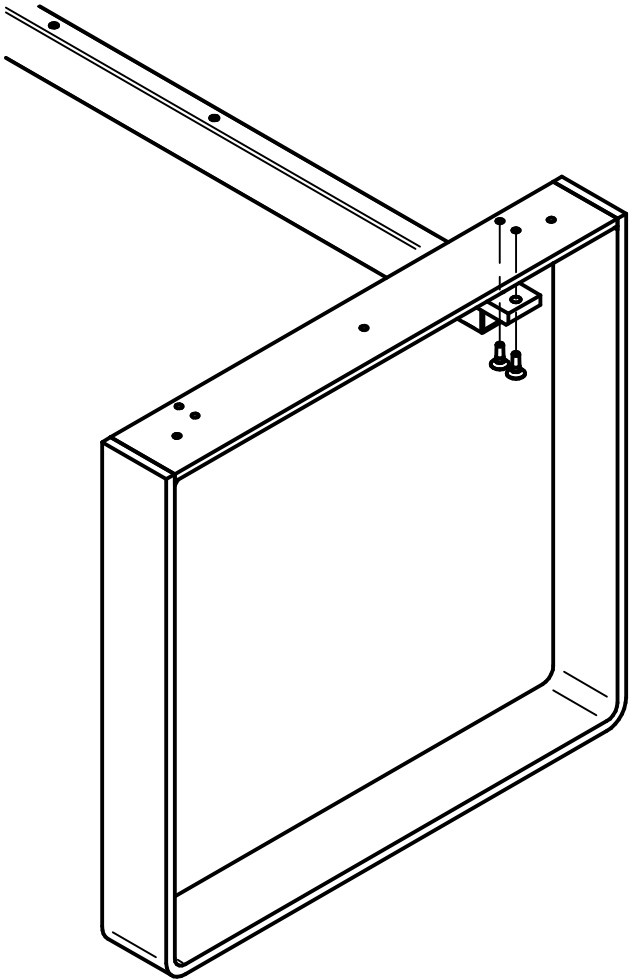
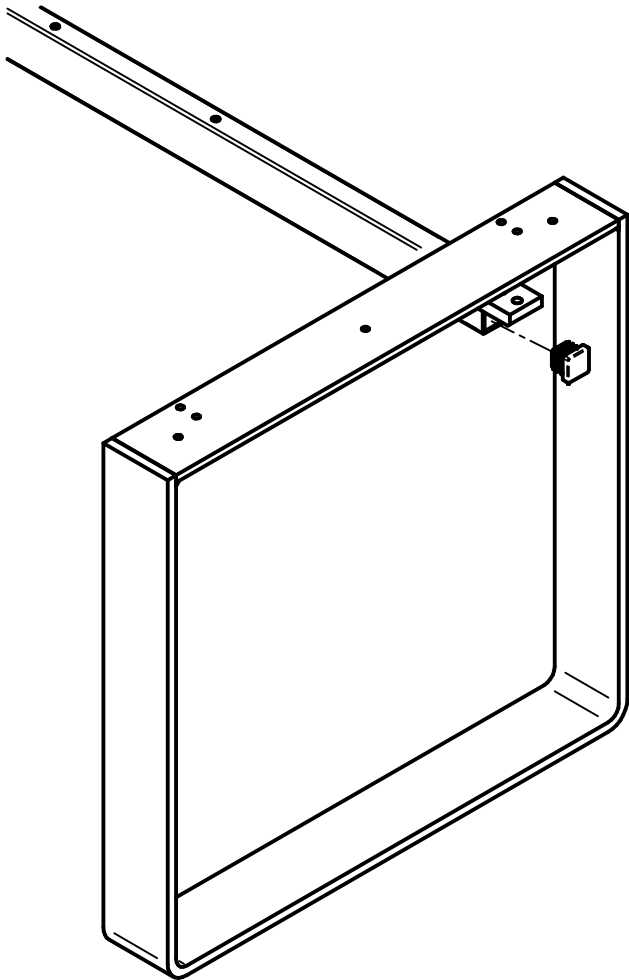


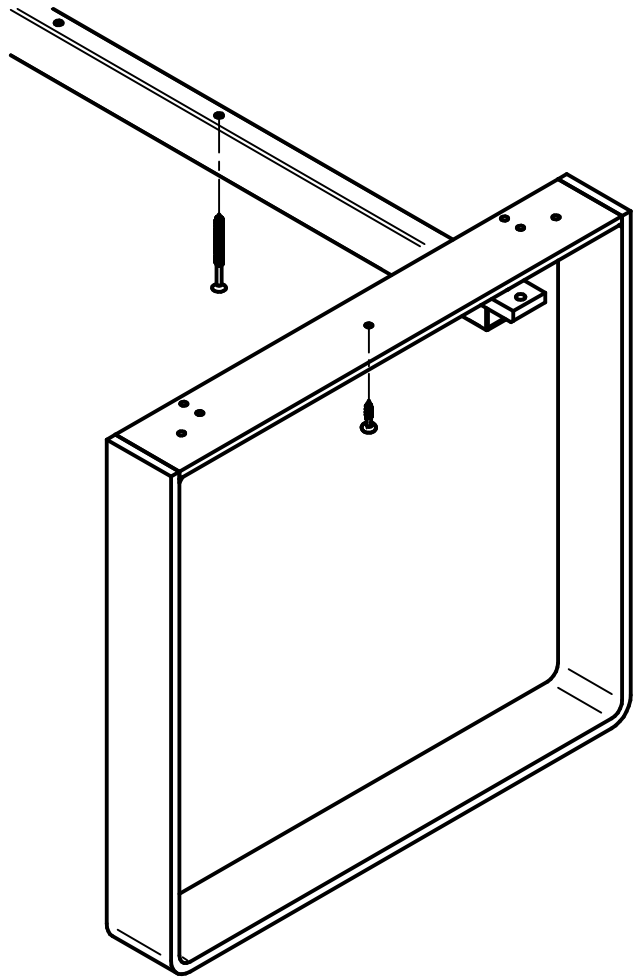
1



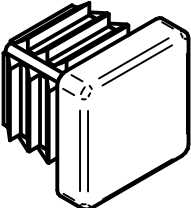
2



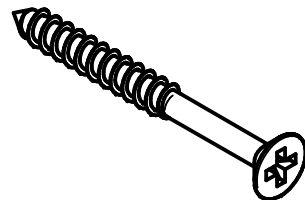
3



M6 x 16



φ 4 x 55



φ 4 x 20

