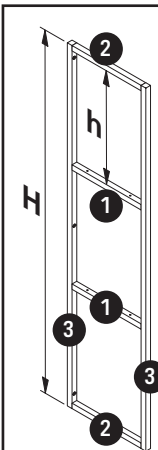
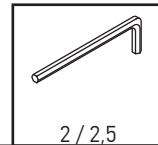
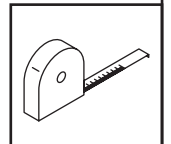
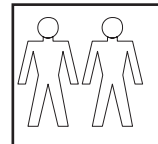
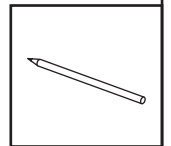
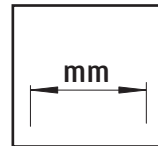
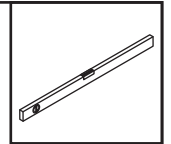
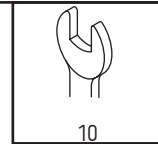
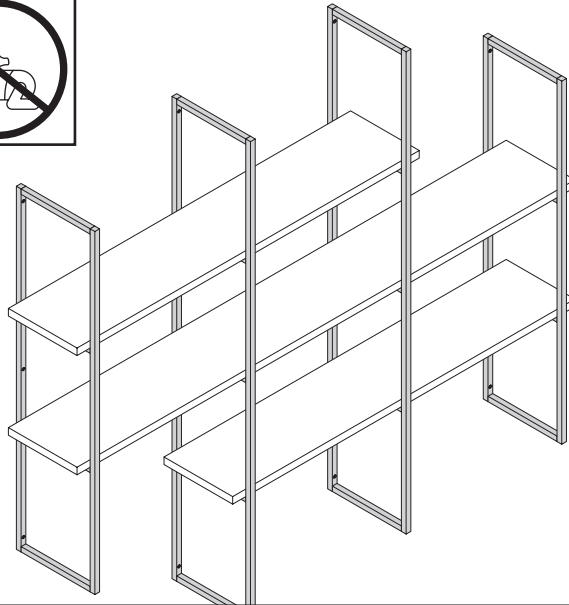
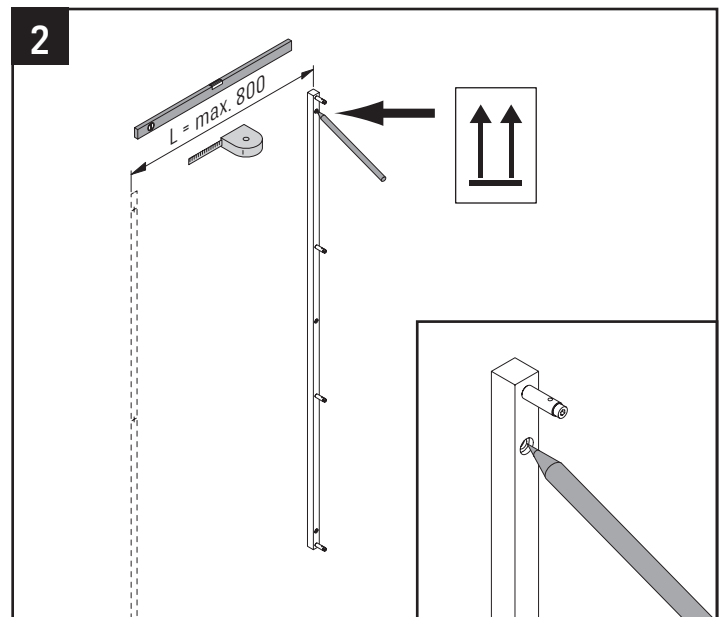
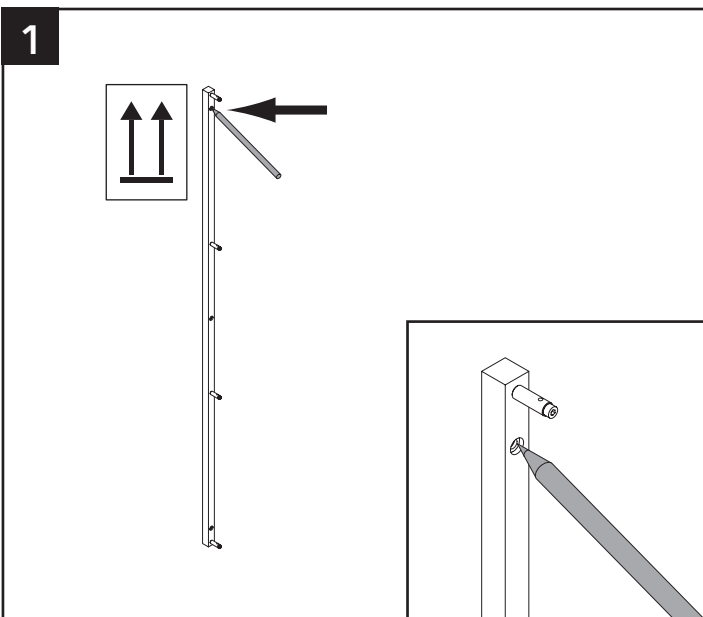
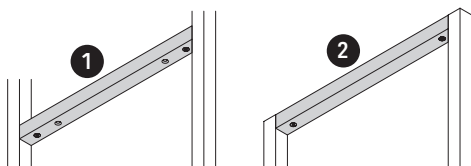


# 96.108.00 Regalsystem three



H	h	M4 x 6	M3 x 7	4,5 x 60	8 x 40			SW2	SW2,5	1	2	3
900	300	1x	10x	2x	3x	1x	1x	1x	2x	2x	2x	
			12x	3x	4x				3x			
1200	400		10x	2x	3x				2x			
			12x	3x	4x				3x			





# 96.108.00 Regalsystem three

**DE Bitte unbedingt beachten:**  
Das mitgelieferte Befestigungsmaterial (Dübel) ist nur für Betonwände und Vollbaustoffe (wie z.B. Kalksandstein KS) geeignet. Die Montage-materialien müssen vom Einbauer auf ihre Eignung am vorgesehenen Montageort überprüft werden.

**GB Important:**  
The fixings supplied (anchors) are only suitable for concrete walls and solid building materials (such as sand-lime brick). The installer must check the suitability of the installation materials for the intended installation location.

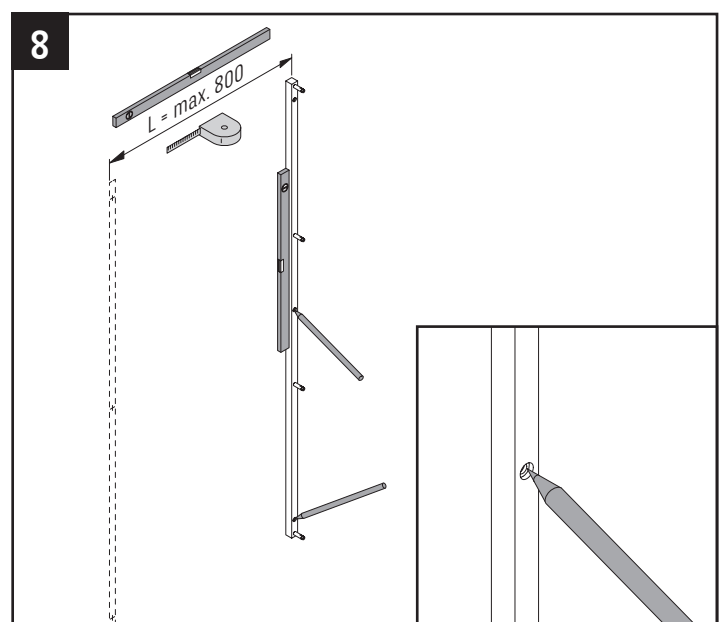
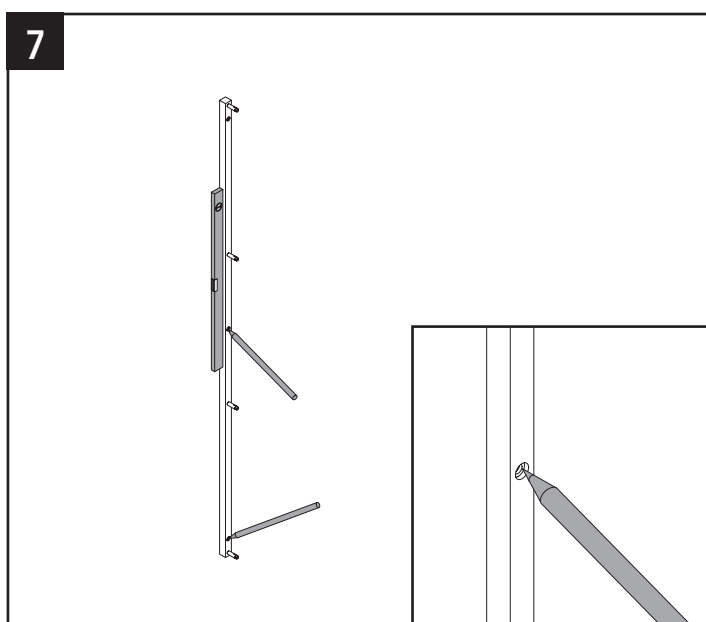
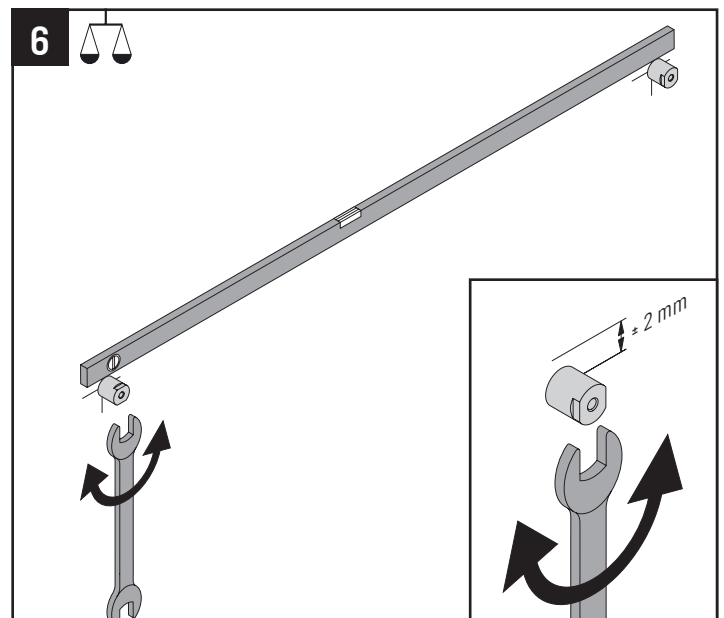
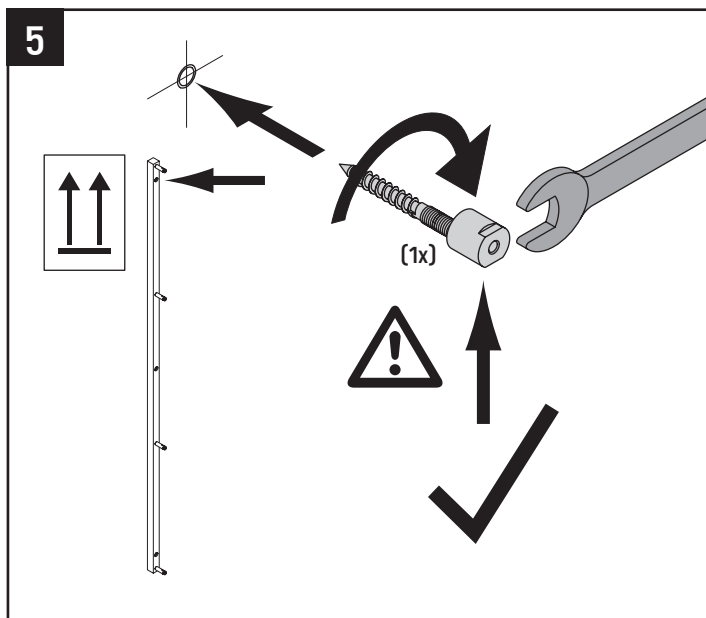
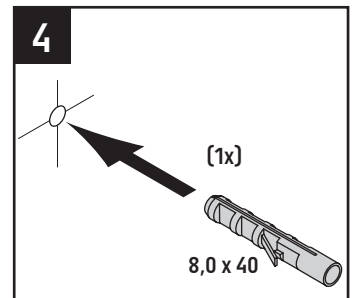
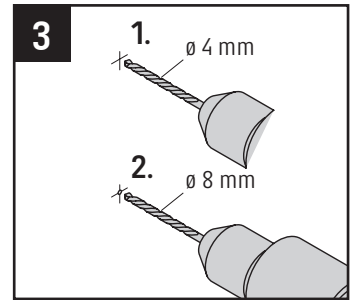
**FR Information importante :**  
le matériel de fixation contenu dans la livraison est prévu pour une utilisation sur des murs béton ou brique pleine. La compatibilité du matériel de fixation avec le support utilisé doit être vérifiée au moment du montage sur place.

**NL Belangrijk:**  
Het meegeleverde bevestigingsmateriaal (pluggen en schroeven) is bedoeld voor montage in muren van beton en (kalkzand)steen. Of het meegeleverde bevestigingsmateriaal volstaat en geschikt is voor de specifieke situatie is aan de beoordeling van de monteur.

**ES Importante:**  
Las fijaciones suministradas (tacos) sólo son adecuadas para paredes de hormigón o materiales de construcción sólidos (Ladrillo) El instalador debe comprobar la idoneidad de los materiales del muro para la correcta instalación.

**PL UWAGA**  
Dostarczony w opakowaniu Materiał do przymocowania regału (kolek), nadaje się do zastosowania wyłącznie na ścianach z betonu lub innych solidnych materiałach budowlanych (cegła wapienno-piaskowa). Instalator musi sprawdzić, czy materiał montażowy jest odpowiedni dla określonego miejsca instalacji.

**IT IMPORTANTE**  
I fissaggi forniti (ancore) è adatto solo per pareti in calcestruzzo e ai materiali da costruzione solidi (come il mattone di sabbia). L' installatore deve verificare l'idoneità dei materiali di installazione per la destinazione d'installazione prevista.





# 96.108.00 Regalsystem three



**DE Bitte unbedingt beachten:**  
Das mitgelieferte Befestigungsmaterial (Dübel) ist nur für Betonwände und Vollbaustoffe (wie z.B. Kalksandstein KS) geeignet. Die Montage-materialien müssen vom Einbauer auf ihre Eignung am vorgesehenen Montageort überprüft werden.

**GB Important:**  
The fixings supplied (anchors) are only suitable for concrete walls and solid building materials (such as sand-lime brick). The installer must check the suitability of the installation materials for the intended installation location.

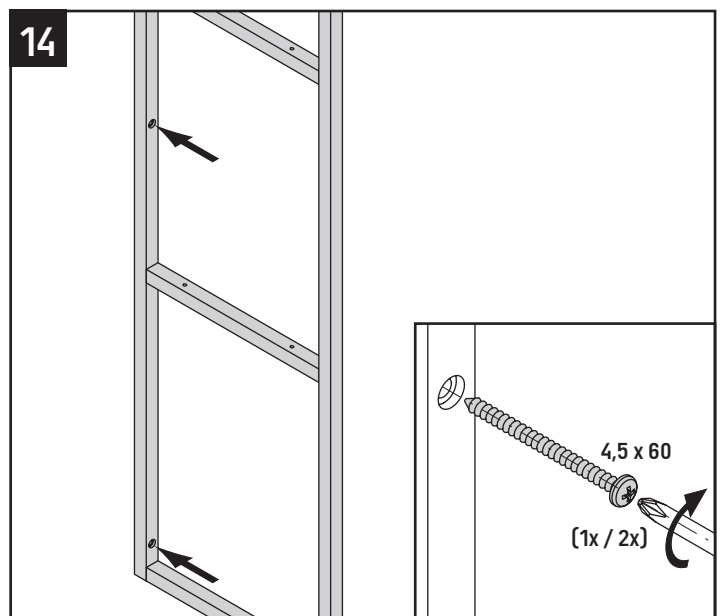
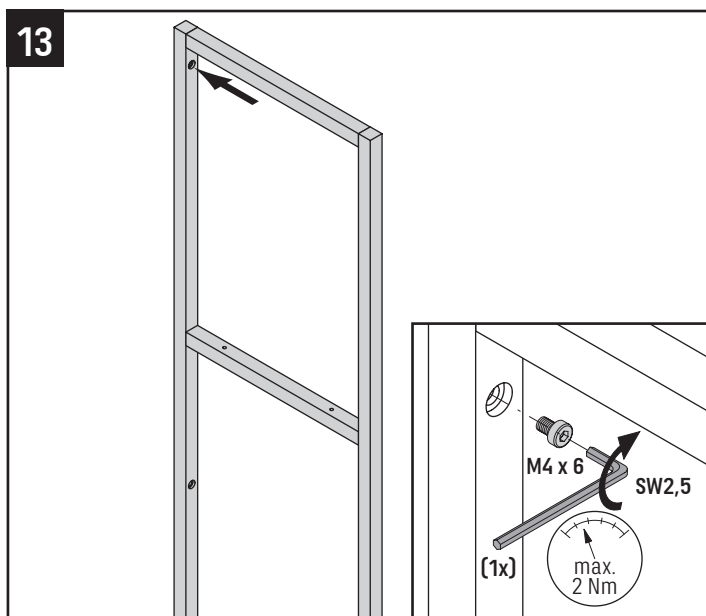
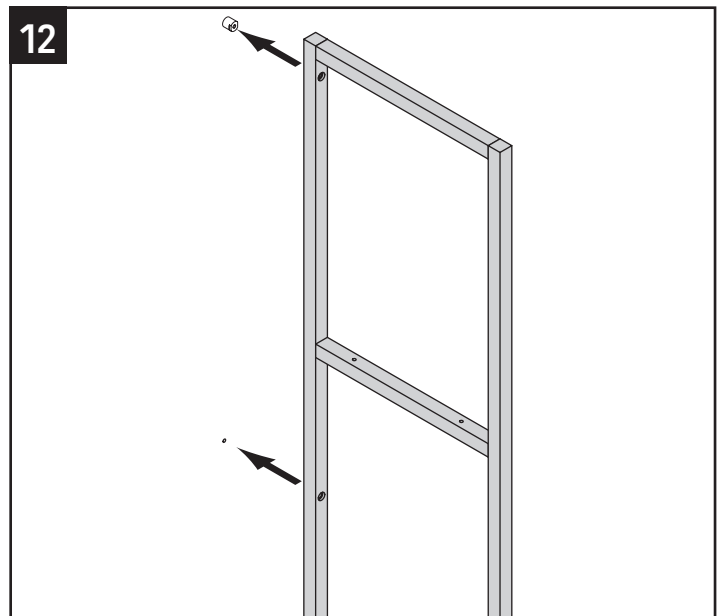
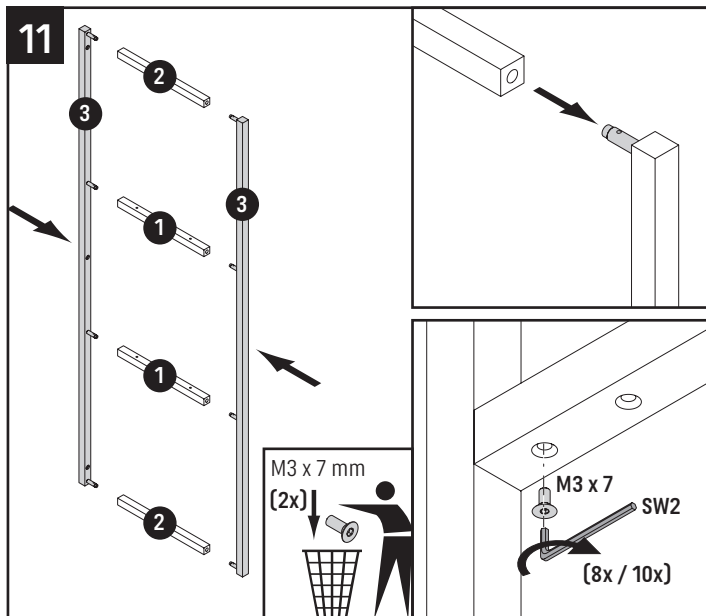
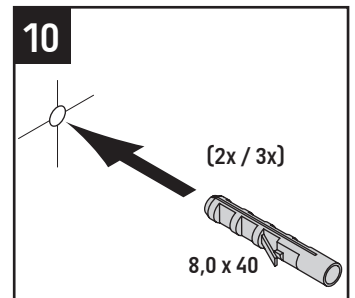
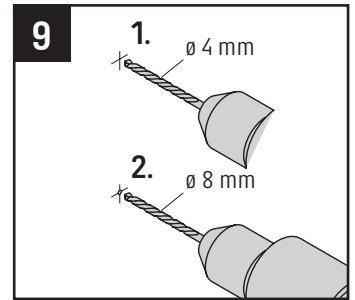
**FR Information importante :**  
le matériel de fixation contenu dans la livraison est prévu pour une utilisation sur des murs béton ou brique pleine. La compatibilité du matériel de fixation avec le support utilisé doit être vérifiée au moment du montage sur place.

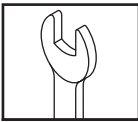
**NL Belangrijk:**  
Het meegeleverde bevestigingsmateriaal (pluggen en schroeven) is bedoeld voor montage in muren van beton en (kalkzand)steen. Of het meegeleverde bevestigingsmateriaal volstaat en geschikt is voor de specifieke situatie is aan de beoordeling van de monteur.

**ES Importante:**  
Las fijaciones suministradas (tacos) sólo son adecuadas para paredes de hormigón o materiales de construcción sólidos (Ladrillo) El instalador debe comprobar la idoneidad de los materiales del muro para la correcta instalación.

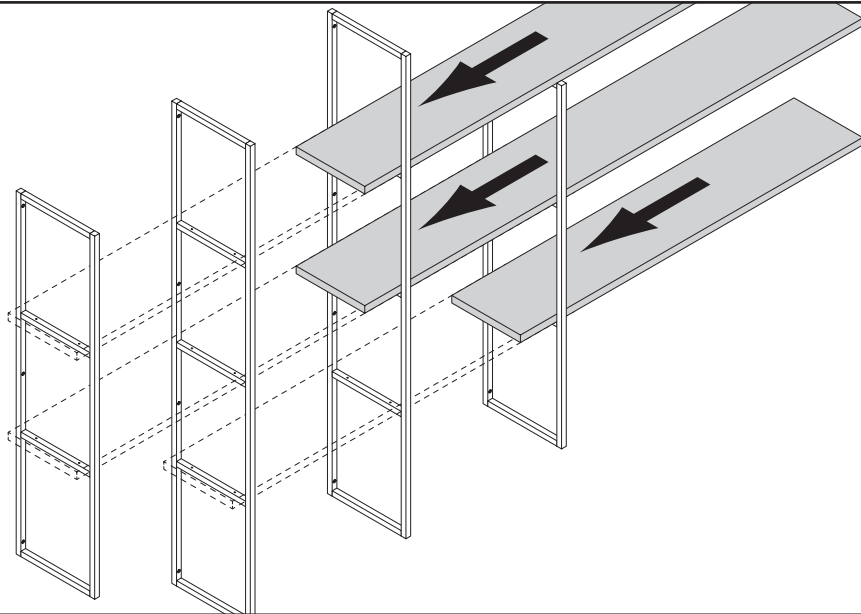
**PL UWAGA**  
Dostarczony w opakowaniu Materiał do przymocowania regału (kolek), nadaje się do zastosowania wyłącznie na ścianach z betonu lub innych solidnych materiałach budowlanych (cegła wapienno-piaskowa). Instalator musi sprawdzić, czy materiał montażowy jest odpowiedni dla określonego miejsca instalacji.

**IT IMPORTANTE**  
I fissaggi forniti (ancore) è adatto solo per pareti in calcestruzzo e ai materiali da costruzione solidi (come il mattone di sabbia). L' installatore deve verificare l'idoneità dei materiali di installazione per la destinazione d'installazione prevista.





15



16

