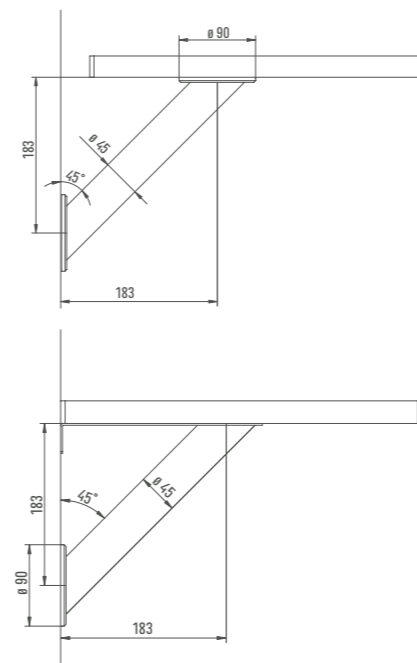


Brindisi / Brindisi plus Brindisi / Brindisi plus

- Zur seitlichen Befestigung an Korpus oder Wand
- Brindisi plus mit zusätzlicher Lasche für noch mehr Stabilität
- ø 45 mm
- Gesamthöhe der Konsole 183 mm
- Neigung 45°
- Glasmontage mit Glasklebeadapter (nur bei Brindisi)

- For side attachment at the cupboard side or wall
- Brindisi with additional strap for even more stability
- ø 45 mm
- Console height 183 mm
- Inclination 45°
- Glass assembly by glass glueing adaptor (only for Brindisi)



Brindisi Brindisi	Art. No. Art. No.	Brindisi plus Brindisi plus
Ausführung Type		Art. No. Art. No.
Stahl, hochglanzverchromt Steel, high polish chrome plated	24.326.12	
Stahl pulverbeschichtet schwarz matt Steel powder coated black mat		24.326.13-V2
Edelstahl stainless steel	24.326.15	24.326.15-V2
Adapterscheibe*, Edelstahl Washer disc, stainless steel	24.310.25	

* Höhe + 12 mm // Height + 12 mm

