

System Miro M — Die neue Freiheit

Das System Miro M hebt die bisherige Eingeschränktheit in der Nische auf. Auf einer metallischen Rückwand können verschiedenste Elemente platziert werden. Unabhängig von Höhe und Ausrichtung. Innerhalb von Sekunden können die Elemente jederzeit in eine neue Position gebracht werden.

System Miro M — The new freedom

The Miro M system cancels the current limited awareness on the niche. On a metal back panel a variety of elements can be placed. Regardless of height and orientation. Within seconds, the elements may be brought in a new position.



Magnetisch, schwebend, faszinierend und individuell

Die Elemente werden mit integrierten Magnetplatten befestigt. Diese können zur Reinigung der Elemente jederzeit abgenommen werden. Durch den Abstand zur Rückwand schweben die einzelnen Funktionsträger optisch vor der Nischenverkleidung. Die gesamte Rückwand ist mit Whiteboardmarkern beschreibbar und als Magnetpinnwand nutzbar. Zur Montage und zum Einbringen von Aussparungen problemlos bohr- und sägbar.

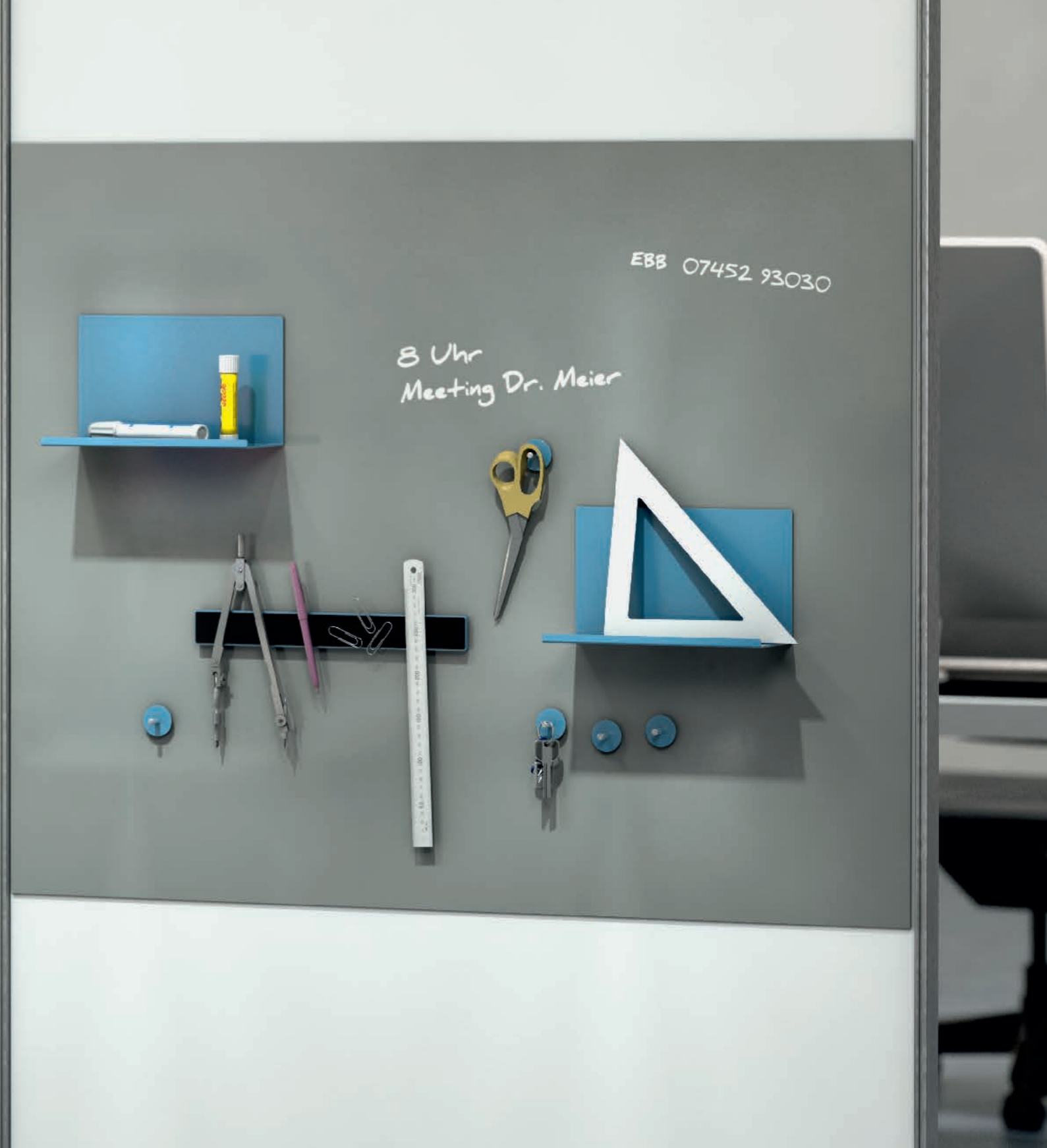
Magnetically, floating, fascinating and individually

The elements are attached with magnetic panels that can be taken out for cleaning purposes. Due to the distance from the back wall, the individual functional carriers float visually in front of the niche. The entire back wall is writable with whiteboard markers and can be used as well as a magnetic bulletin board. For mounting or making cut outs the rear wall can be drilled and sawed easily.

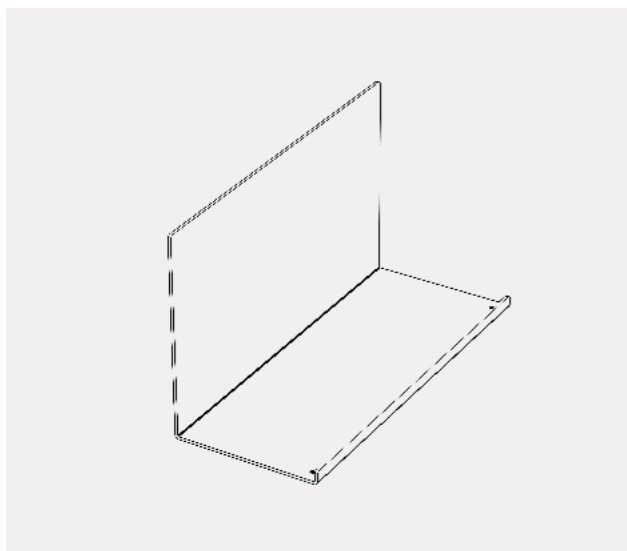


Einsetzbar in Küche, Büro und Ladenbau.

Usable in kitchen, office and shop building.



Miro M Ablageelement Miro M Shelf element



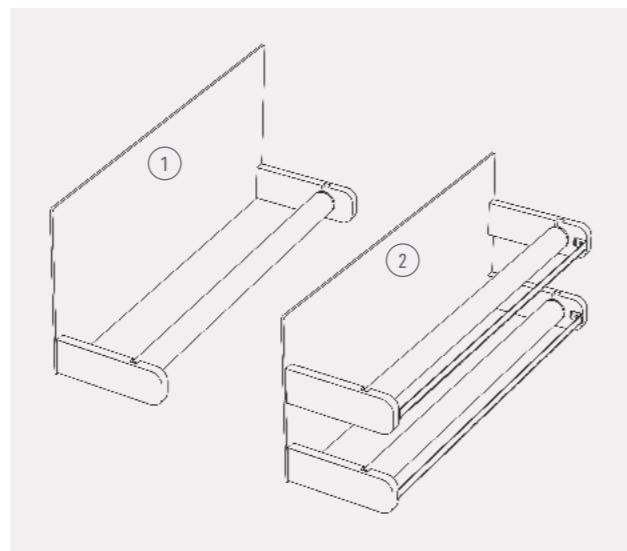
— H 145 mm B 250 mm T 8 mm

— H 145 mm W 250 mm D 8 mm

Mit aufgeklebter Antirutschmatte With glued on non-slip mat	Art. No. Art. No.
RAL 5023 Fernblau RAL 5023 Distant blue	51.001.10-5023
RAL 9010 Reinweiß RAL 9010 Pure white	51.001.10-9010
RAL 9023 Perldunkelgrau RAL 9023 Pearl dark grey	51.001.10-9023

Mit satinierter Glasplatte With frosted glass plate	Art. No. Art. No.
RAL 5023 Fernblau RAL 5023 Distant blue	51.002.10-5023
RAL 9010 Reinweiß RAL 9010 Pure white	51.002.10-9010
RAL 9023 Perldunkelgrau RAL 9023 Pearl dark grey	51.002.10-9023

Miro M Rollenhalter 1 / 2 Miro M Roll holder 1 / 2



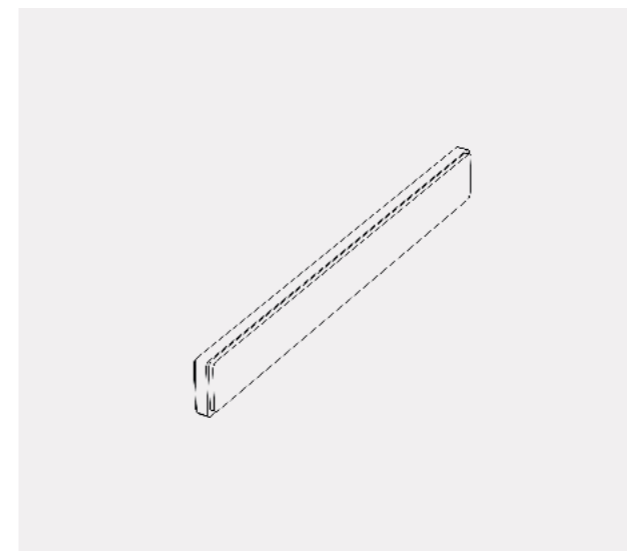
— H 145 mm B 325 mm T 98 mm

— H 145 mm W 325 mm D 98 mm

Rollenhalter 1 für Haushaltstücher Roll holder 1 for household cloths	Art. No. Art. No.
RAL 5023 Fernblau RAL 5023 Distant blue	51.003.10-5023
RAL 9010 Reinweiß RAL 9010 Pure white	51.003.10-9010
RAL 9023 Perldunkelgrau RAL 9023 Pearl dark grey	51.003.10-9023

Rollenhalter 2 für Aluminium- und Frischhaltefolie Roll holder 2 for aluminium foil and cling film	Art. No. Art. No.
RAL 5023 Fernblau RAL 5023 Distant blue	51.004.10-5023
RAL 9010 Reinweiß RAL 9010 Pure white	51.004.10-9010
RAL 9023 Perldunkelgrau RAL 9023 Pearl dark grey	51.004.10-9023

Miro M Messerboard magnetisch Miro M Knife bar magnetic

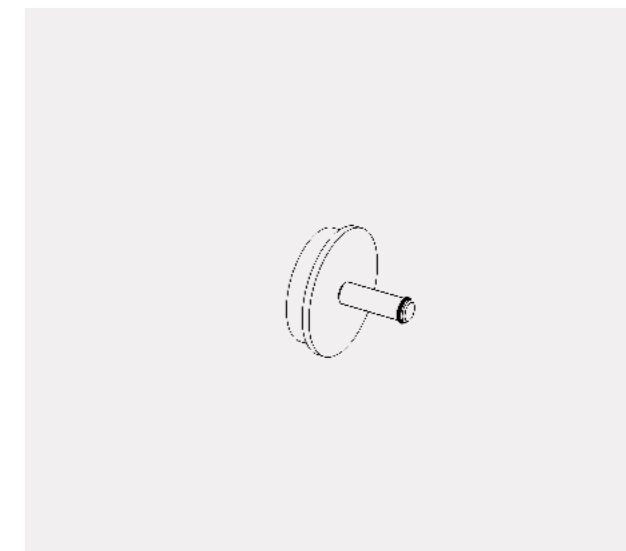


— H 40 mm B 320 mm T 14 mm

— H 40 mm W 320 mm D 14 mm

Ausführung Type	Art. No. Art. No.
RAL 5023 Fernblau RAL 5023 Distant blue	51.005.10-5023
RAL 9010 Reinweiß RAL 9010 Pure white	51.005.10-9010
RAL 9023 Perldunkelgrau RAL 9023 Pearl dark grey	51.005.10-9023

Miro M Haken Miro M Hook



— Ø 35 mm T 30 mm

— Ø 35 mm D 30 mm

Ausführung Type	Art. No. Art. No.
RAL 5023 Fernblau RAL 5023 Distant blue	51.006.10-5023
RAL 9010 Reinweiß RAL 9010 Pure white	51.006.10-9010
RAL 9023 Perldunkelgrau RAL 9023 Pearl dark grey	51.006.10-9023

— Als Rückwandmaterial werden magnetische Schichtstoffe benötigt.
— Nähere Informationen erhalten Sie auf Anfrage.
— Andere RAL Farbtöne oder Lackierungen auf Anfrage.

— As back wall material magnetic laminates are required.
— For more information please contact us.
— Alternative RAL colours or varnishings on request.