

Eckverbinder

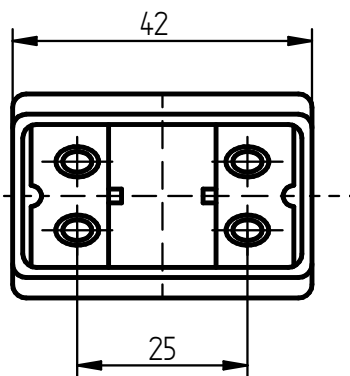
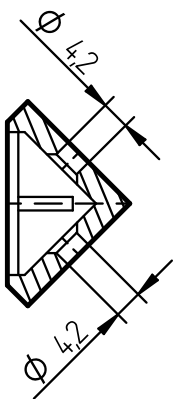
Corner connectors

- millionenfach bewährter Verbindungsbeschlag für T- und Eckverbindungen.
- Befestigung mit Spanplattenschrauben d 3,5 - 4 mm.
- Abmessungen (HxBxT): Doppelt 20,5x42x20,5 mm
Mini 20,5x17x20,5 mm
- Abpackung: 1.000 Stück
- The million times proven corner connector for T- and corner connections.
- Attachment with chipboard screws \varnothing 3,5 - 4 mm.
- Dimensions (HxBxT): Double 20,5x42x20,5 mm
Mini 20,5x17x20,5 mm
- Box quantity: 1.000 Stück

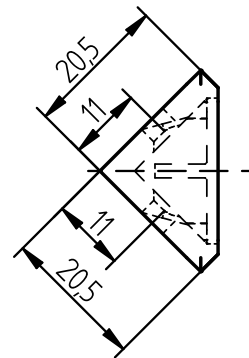
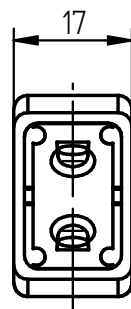
Eckverbinder doppelt und mini

Corner connectors double and mini

Ausführung Type	doppelt double	mini
weiß white	25.200.10	25.220.10
dunkelbraun dark brown	25.200.20	
hellbraun light brown	25.200.30	25.220.30
schwarz black	25.200.35	25.220.35



Eckverbinder doppelt
Corner connector double



Eckverbinder mini
Corner connector mini

