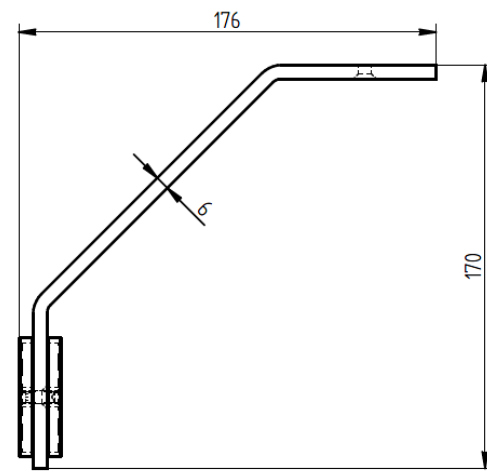


Winkelkonsole Siena Angle console Siena

- Zur seitlichen Befestigung an Korpus oder Wand und zur Stabilisierung von Eckverbindungen
- mit verdeckten Montage mit formschöner runder Abdeckplatte
- Abmessung 176x170x60 mm, Materialstärke 6 mm
- Neigung 45°

- For side mounting on the cabinet or wall and for stabilizing corner joints
- Concealed mounting with attractive round cover plate
- Dimensions 176x170x60 mm, Material thickness 6 mm
- Inclination 45°



Siena
Siena

Ausführung
Type

Pulverbeschichtet schwarz matt
Powder coated black mat

20.044.13

